

231004⑫

自動車検査証

令和 5年10月24日

愛知運輸支局長

512230361189

自動車登録番号又は車両番号		初度登録年月	自動車の種別	用途	自家用・事業用の別	型式指定番号	類別区分番号
三河 100 そ 5.5.7		令和 5年 7月	普通	貨物	自家用		
車名			車体の色				
三菱			キャブオーバ				
車台番号			燃料の種類		総排気量又は定格出力		
FEB80-601583			軽油		2.99 ^{cm³}		
型式	原動機の型式		前軸重	前後軸重	後軸重	後軸軸重	
2PG-FEB80	4P10		1840 ^{kg}			2240 ^{kg}	
乗車定員	最大積載量	車両重量	車両総重量	軸間	軸間	軸間	
3人	3250 ^{kg}	4080 ^{kg}	7495 ^{kg}	761 ^{cm}	220 ^{cm}	221 ^{cm}	

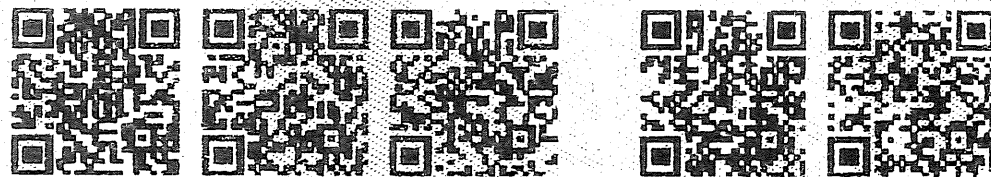
使用者の氏名又は名称

丸安株式会社

備考

NOx・PM適合、平成28年騒音N2A1A 81dB 1,830 rpm (旧) 1,830rpm、マフラー加速適用車、燃料タンク1個 100L

① ¥8,830



T9468JN4614761

自動車検査証記録事項

512230361189

1. 基本情報																		
自動車登録番号又は車両番号			三河 100 そ 557															
車台番号		FEB80-601583																
登録年月日/交付年月日		令和 5年 10月 24日			初度登録年月		令和 5年 7月		有効期間の満了する日		令和 7年 7月 27日							
2. 所有者・使用者情報																		
所有者の氏名又は名称		丸安株式会社																
所有者の住所		愛知県みよし市三好町八和田山5-126										[24840]						
使用者の氏名又は名称		***																
使用者の住所		***																
使用の本拠の位置		***																
3. 車両詳細情報																		
車名		三菱										[318]						
型式		2PG-FEB80					原動機の型式		4P10									
自動車の種別		普通			用途		貨物		自家用・事業用の別		自家用							
車体の形状		キャブオーバ [012]					乗車定員		3人		最大積載量		3250 kg					
車両重量		4080 kg		車両総重量		7495 kg		長さ		761 cm		幅		220 cm	高さ		221 cm	
前前軸重		1840 kg		前後軸重		- kg		後前軸重		- kg		後後軸重		2240 kg		総排気量又は定格出力		2.99 kW L
燃料の種類		軽油					型式指定番号				類別区分番号							
4. 備考																		
<p>[西三河], 移転登録, 管轄変更入 [令和5年度税制] 令和5年7月28日 新規登録 50%減税措置 済み 平成27年度燃費基準5%向上達成車 使用車種規制 (NOx・PM) 適合。この自動車の使用の本拠はNOx・PM対策地域内です。 平成28年騒音規制車, 騒音カテゴリ N2A1A 近接排気騒音値 81dB, 測定回転数 1,830rpm (旧基準適用時測定回転数 1,830rpm) マフラー加速騒音規制適用車 [その他検査事項] (920) 燃料タンク 1個 100L 以下余白</p>																		

【注意事項】

記録事項はシステム登録時点の情報となります

車両ID	T9468JN4614761
------	----------------



出品番号	車名	初度登録	型式・車体番号	架装形状	オークション価格
231004	三菱	R 5/7	2PG - FEB80-601583	キャリアカー	

前登録ナンバ	車検有効期限	走行距離	積載量	荷台寸法(mm)			出品会社(愛知県)	
なにわ 自家用	R7.7.27	切れ	550 km	3,250 kg	L 5,700	W 2,070	H (門)	丸安株式会社
		抹消						

エンジン状態	A B C	AC	良 不良 無	ブレーキ	V	馬力	175 ps	TM	5 速	3 ペダル
--------	-------	----	--------	------	---	----	--------	----	-----	-------

ミッション・デフ(異音、油漏)	キャブ廻り	リサイクル料	8,830 円
-----------------	-------	--------	---------

フレーム関係(錆、車体番号等)	ベット	有 無	ヘッドランプ	LED	ハロゲン
-----------------	-----	-----	--------	-----	------

上物メーカー名年式、型式及状態等	汚れ	小 中 多	補ブレーキ	1 段
------------------	----	-------	-------	-----

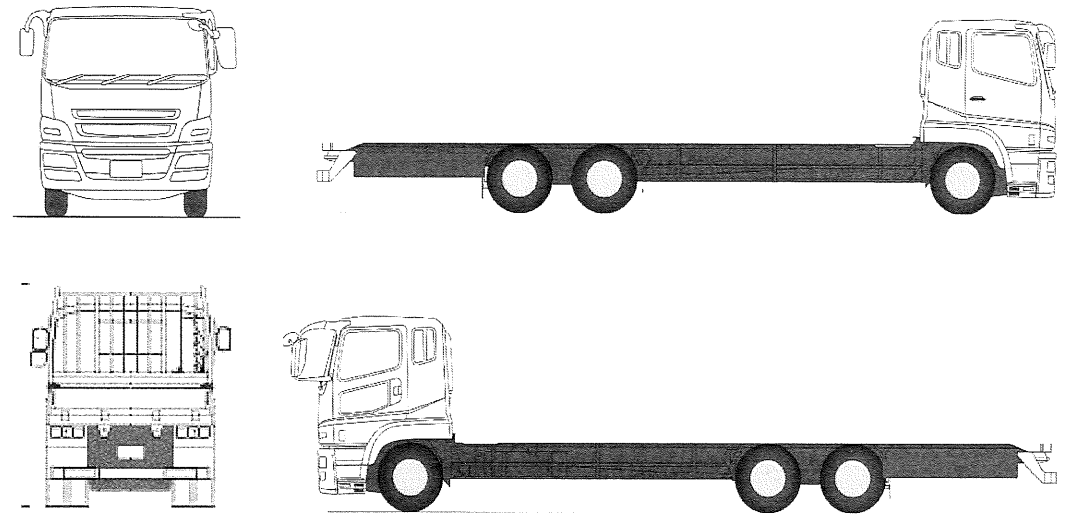
坂道発進補助装置	シート破	有 無	特記、重点確認、他		
	ETC	有 無			
	ラジオ	良 不良			
	バックモニタ	有 無			
	カラー	白黒			
	電格ミラ	有 無			

Fガラス		
要交換	良好	飛石有

記録簿	有	無
-----	---	---

取説	有	無
メンテノート	有	無
PMマフラ	有	無
証明書	有	無

燃料タンク
100L



タイヤmm、欠、で記載

	9	9	
	9	9	9
F サイズ	225/80R17.5		
R サイズ	225/80R17.5		
タイヤ パタン			スペア 9