

240106 (13)

自動車検査証

令和 5年 9月 28日

広島運輸支局長

711230356928

自動車登録番号又は車両番号		初度登録年月	自動車の種別	用途	自家用・事業用の別	型式指定番号	類別区分番号
		令和 5年 8月	普通	貨物	自家用		
車名				車体の形状			
三菱				キャブオーバ			
車両番号				燃料の種類		総排気量又は定格出力	
FEB90-600995				軽油		2.99 ^{km} / _l	
型式		原動機の型式		前前軸重	前後軸重	後前軸重	後後軸重
2PG-FEB90		4P10		2350 ^{kg}			1630 ^{kg}
乗車定員	最大積載量	車両重量	車両総重量		長さ	幅	高さ
3	3850 ^{kg}	3980 ^{kg}	7995 ^{kg}		687 ^{cm}	221 ^{cm}	281 ^{cm}
使用上の氏名又は名称							
備考							
<p>NOx・PM適合, 平成28年騒音N2A1A 86dB 2,145 rpm (旧) 2,145rpm, マフラー加速適用車, 燃料タンク1個 100L 保安基準適用日 令和5年2月23日</p>				<p>① 8830</p>			
							

T9469J14812080

自動車検査証記録事項

711230356928

1. 基本情報																			
自動車登録番号又は車両番号																			
車台番号		F E B 9 0 - 6 0 0 9 9 5																	
登録年月日/交付年月日			令和 5年 9月 28日			初度登録年月			令和 5年 8月			有効期間の満了する日			令和 7年 8月 8日				
2. 所有者・使用者情報																			
所有者の氏名又は名称																			
所有者の住所																			
使用者の氏名又は名称																			
使用者の住所																			
使用の本拠の位置																			
3. 車両詳細情報																			
車名		三菱 [318]																	
型式		2 P G - F E B 9 0				原動機の型式						4 P 1 0							
自動車の種別			普通			用途			貨物			自家用・事業用の別			自家用				
車体の形状		キャブオーバ [012]				乗車定員		3人		最大積載量		3850 kg							
車両重量		3980 kg		車両総重量		7995 kg		長さ		687 cm		幅		221 cm		高さ		281 cm	
前前軸重		2350 kg		前後軸重		- kg		後前軸重		- kg		後後軸重		1630 kg		総排気量又は定格出力		2.99 kW	
燃料の種類		軽油				型式指定番号				類別区分番号									
4. 備考																			
<p>[広島]、移転登録、管轄変更入 [令和5年度税制] 令和5年8月9日 新規登録 50%減税措置済み 平成27年度燃費基準5%向上達成車 使用車種規制 (NOx・PM) 適合。この自動車の使用の本拠はNOx・PM対策地域外です。 平成28年騒音規制車、騒音カテゴリ N2A1A 近接排気騒音値 86dB、測定回転数 2,145rpm (旧基準適用時測定回転数 2,145rpm) マフラー加速騒音規制適用車 [その他検査事項] (920) 燃料タンク 1個 100L (988) 保安基準適用年月日 令和5年2月23日 以下余白</p>																			

【注意事項】

記録事項はシステム登録時点の情報となります

車両ID	T9469JY4812080
------	----------------



出品番号	車名	初度登録	型式・車体番号	架装形状	オークション価格
240106	三菱	R 5/8	2PG - FEB90-600995	クレーン車	

前登録ナンバ	車検有効期限	走行距離	積載量	荷台寸法(mm)			出品会社(愛知県)
広島 自家用	R7.8.8	切れ 1,800 km 抹消 知年月 一体 別体	3,850 kg	L 4,360	W 2,080	H (門) 600	丸安株式会社

エンジン状態	A B C	AC	良 不良 無	ブレーキ	V	馬力	175 ps	TM	5 速	3 ペダル
--------	-------	----	--------	------	---	----	--------	----	-----	-------

ミッション・デフ(異音、油漏)	キャブ廻り	リサイクル料	8,830 円
-----------------	-------	--------	---------

フレーム関係(錆、車体番号等)	ベット	有 無	ヘッドランプ	LED	ハロゲン
-----------------	-----	-----	--------	-----	------

上物メーカー名年式、型式及状態等	パブコ	汚れ	小 中 多	補ブレーキ	1 段
------------------	-----	----	-------	-------	-----

タダノ 4段ラジコンFin(ZX294HRSA)	シート破	有 無	特記、重点確認、他		
--------------------------	------	-----	-----------	--	--

坂道発進補助装置、超ロングワイド	ETC	有 無			
------------------	-----	-----	--	--	--

未使用車	ラジオ	良 不良			
------	-----	------	--	--	--

	バックモニタ	有 無			
--	--------	-----	--	--	--

	カラー	白黒			
--	-----	----	--	--	--

Fガラス	要交換	良好	飛石有
------	-----	----	-----

記録簿	有	無
-----	---	---

取説	有	無
----	---	---

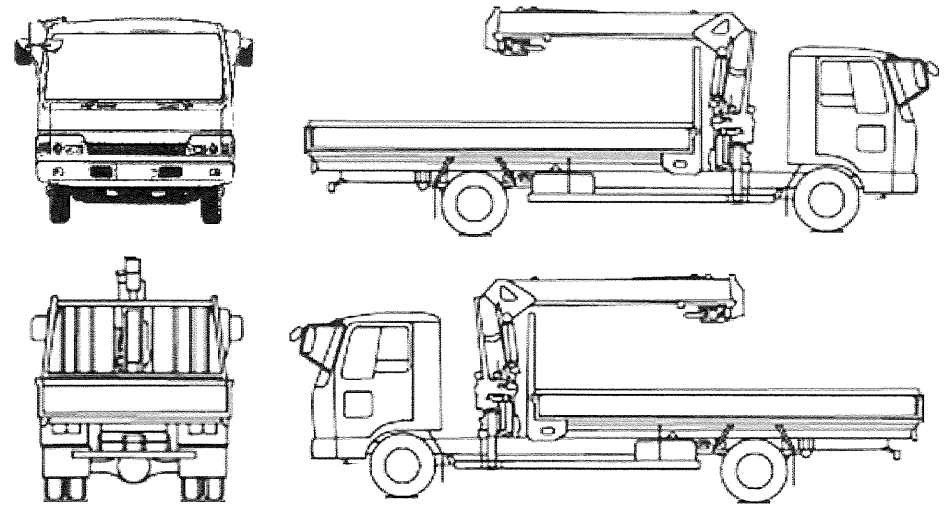
メンテノート	有	無
--------	---	---

PMマフラ	有	無
-------	---	---

証明書	有	無
-----	---	---

燃料タンク	100L
-------	------

サイドバンパー 1段(角) マーカー 対()



タイヤmm、欠、で記載

	9	9	
	9	9	9
F サイズ	225/80R17.5		
R サイズ	225/80R17.5		
タイヤ パタン			スペア 9