

260308⑥

番号 01409

# 登録識別情報等通知書

COPY

自動車登録番号		登録年月日	初度登録年月	車台番号							
		令和 7年 12月 22日	平成 30年 12月	XZU720-0015957							
車名		型		式 原動機の型式							
日野		[262] TKG-XZU720M		N04C							
所有者の氏名又は名称											
所有者の住所											
[63277]											
自動車の種別	用途	自家用・事業用の別	車体の形状		乗車定員	最大積載量	車両重量	車両総重量			
普通	貨物	自家用	キャブオーバ [012]		3人	2000kg	4140kg	6305kg			
総排気量又は定格出力	燃料の種別		型式指定番号	類別区分番号	長さ	幅	高さ	前前軸重	前後軸重	後前軸重	後後軸重
4.00	軽油				703cm	221cm	325cm	1910kg	-kg	-kg	2230kg
有効期間の満了する日	令和 7年 12月 16日										
備考					[走行距離計表示値] 83,700km (令和6年12月9日)			[旧走行距離計表示値] 73,600km (令和5年12月4日)			
[西三河]、所有者変更記録					平成13年騒音規制車, 近接排気騒音規制値 98dB			[旧自動車登録番号] 大阪100た9030			
[27年度税制]平成30年12月17日 新規登録 75%減税措置済み					以下余白						
令和7年度エネルギー消費効率(JH25モード燃費値)算定未了					リサイクル ¥ 8,820						
平成27年度燃費基準達成車											
使用車種規制(NOC・PM)適合。この自動車の使用の本拠はNOx・PM対策地域内です。											
*一時抹消中所有者*											
丸安株式会社											
愛知県みよし市三好町八和田山5-126 [24840]											
[申請年月日] 令和8年4月7日											

裏面もご覧ください。

登録識別情報



令和 8年 4月 7日

愛知運輸支局長

車両ID T9473XF9888468

- 本通知書は、再発行できませんので大切に保管して下さい。  
(新規登録、輸出の届出等の際に必要なになります。)
- 本通知書の自動車を譲渡するときは、本通知書を譲受人に譲渡して下さい。

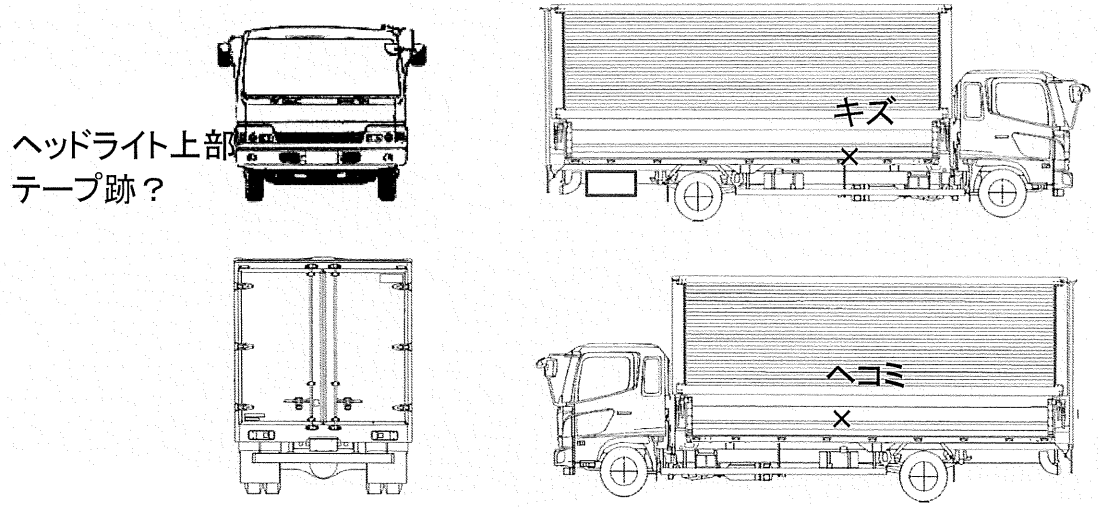
出品番号	車名	初度登録	型式・車体番号	架装形状	オークション価格
260308	日野	H 30/12	TKG - XZU720M-0015957	幌ウイング	

前登録ナンバ	車検有効期限	走行距離	積載量	荷台寸法(mm)			出品会社(愛知県)			
なにわ 自家用	切れ 抹消	90,000 km 知年月 一体別体	2,000 kg	L	W	H (門) 2,120	丸安株式会社			
				5,010	2,080	2,300				
エンジン状態	A B C	AC	良 不良 無	ブレーキ	V	馬力	150 ps	TM	6 速	3 ペダル

ミッション・デフ(異音、油漏)	キャブ廻り	リサイクル料	8,820 円
フレーム関係(錆、車体番号等)	ベット	有 無	ヘッドランプ HID ハロゲン
上物メーカー名年式、型式及状態等 ヤハタ	汚れ	小 中 多	補ブレーキ 1 段
ラッシングレール1段	シート破	有 無	特記、重点確認、他
坂道発進補助装置	ETC	有 無	ETC作動不良
電動幌ウイング、シート新品交換	ラジオ	良 不良	コンソールBOX欠品
	バックモニタ	有 無	
		カラー	白黒
	電格ミラ	有 無	

Fガラス		
要交換	良好	飛石有
点キズ		
記録簿	有	無
取説	有	無
メンテノート	有	無
PMマフラ	有	無
証明書	有	無
燃料タンク		
200L		

サイドバンパー 段( ) マーカー 対( )



タイヤmm、欠、で記載			
	9	8	
8	9	8	8
F サイズ	205/70R17.5		
R サイズ	205/70R17.5		
タイヤ パタン	3		