

260409 (43)

COPY

COPY

番号 01405

# 登録識別情報等通知書

(1 / 2)

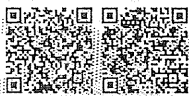
自動車登録番号		登録年月日	初度登録年月	車台番号							
三河 199 さ 8881		令和 8年 4月 23日	平成 18年 12月	SH1EDX-11548							
車名		型式		原動機の型式							
日野		[262] ADG-SH1EDXG		E13C							
所有者の氏名又は名称		丸安株式会社									
所有者の住所		愛知県みよし市三好町八和田山5-126 [24840]									
自動車の種別	用途	自家用・事業用の別	車体の形状		乗車定員	最大積載量	車両重量	車両総重量			
普通	貨物	自家用	トラック		2[2]人	9100[38910]kg	6920kg	16130[45940]kg			
総排気量又は定格出力	燃料の種別		型式指定番号	類別区分番号	長さ	幅	高さ	前前軸重	前後軸重	後前軸重	後後軸重
12.91kw	軽油				555cm	249cm	344cm	4740kg	-kg	-kg	2180kg
有効期間の満了する日	令和 8年 6月 29日										

### 備考

[西三河]，一時抹消登録  
 令和7年度エネルギー消費効率（JH25モード燃費値）算定未了  
 使用車種規制（NOx・PM）適合。この自動車の使用の本拠はNOx・PM対策地域内です。  
 速度抑制装置付  
 [走行距離計表示値] 734, 700km（令和7年6月30日）  
 [旧走行距離計表示値] 701, 100km（令和6年6月25日）  
 平成13年騒音規制車，近接排気騒音規制値 99dB  
 [旧自動車登録番号] 名古屋101か 720  
 \*保安基準緩和\* [認定年月日] 平成18年2月20日 [関東運輸局] 5117 [緩和事項] [098]一括緩和，[005]軸重[制限事項] [005]自動車の後面及び運転者席には、軸重を表示するこ

と。、[064]けん引自動車の後面には基準最大積載量に基準緩和最大積載量を括弧書で併記して表示すること。、[067]基準緩和による運行は、国際海上コンテナを輸送するトレーラをけん引する場合に限る。、[091]運行記録計を備え、運行状況の記録をすること。、\*被けん引車\*東急 TC204, TC404, TC36H2C3, TC36H2C31, 日車 NC2501, トレールモービル CT240B, CT220D, CTB24001, トレクス CTB34004, フルハーフ FKC220A, KFKCF220, FKC220, FKD240A, KFKGF240, FKD240  
 [その他検査事項] (1) なお、国際海上コンテナに係る基準緩和時の第五輪荷重及び車両総重量はそれぞれ11000KG及び17940KGとする。(920)燃料タンク 1個 400L (930

### 登録識別情報



令和 8年 4月 23日

愛知運輸支局長

④ ¥13,390

車両ID T9467XP1446991

- 本通知書は、再発行できませんので大切に保管して下さい。  
(新規登録、輸出の届出等の際に必要なになります。)
- 本通知書の自動車を譲渡するときは、本通知書を譲受人に譲渡して下さい。

裏面もご覧ください。

番号 01405

# 登録識別情報等通知書

(2 / 2)

自動車登録番号

車台番号

三河 199 さ 8881

SH1EDX-11548

備考

) 最大積載量欄中括弧内は基準内第五輪荷重を、括弧外はけん引重量を示し、車両総重量欄中括弧内は基準内車両総重量を示す。なお、基準緩和時の第五輪荷重及び車両総重量は、それぞれ11000KG及び18030KGとする。

以下余白

複写

COPY

COPY

裏面もご覧ください。

令和 8年 4月 23日

愛知運輸支局長

出品番号	車名	初度登録	型式・車体番号	架装形状	オークション価格
260409	日野	H 18/12	ADG - SH1EDXG-11548	トラクタ	

前登録ナンバ	車検有効期限	走行距離	積載量	荷台寸法(mm)	出品会社(愛知県)
豊田 事業用	切れ 抹消	752,000 km 知年月 一体別体	9,100 kg	L W H(門)	丸安株式会社

エンジン状態	A B C	AC	良 不良 無	ブレーキ	A 馬力	410 ps	TM	7 速	3 ペダル
--------	-------	----	--------	------	------	--------	----	-----	-------

ミッション・デフ(異音、油漏)	キャブ廻り	リサイクル料 13,390 円
-----------------	-------	-----------------

フレーム関係(錆、車体番号等)	ベット	有 無	ヘッドランプ	HID ハロゲン
-----------------	-----	-----	--------	----------

上物メーカー名年式、型式及状態等	汚れ	小 中 多	補ブレーキ	2 段
------------------	----	-------	-------	-----

ハイルーフ、オートクルーズ、ミラーヒーター	シート破	有 無	特記、重点確認、他	
-----------------------	------	-----	-----------	--

エンジン回り 油にじみ	ETC	有 無		
-------------	-----	-----	--	--

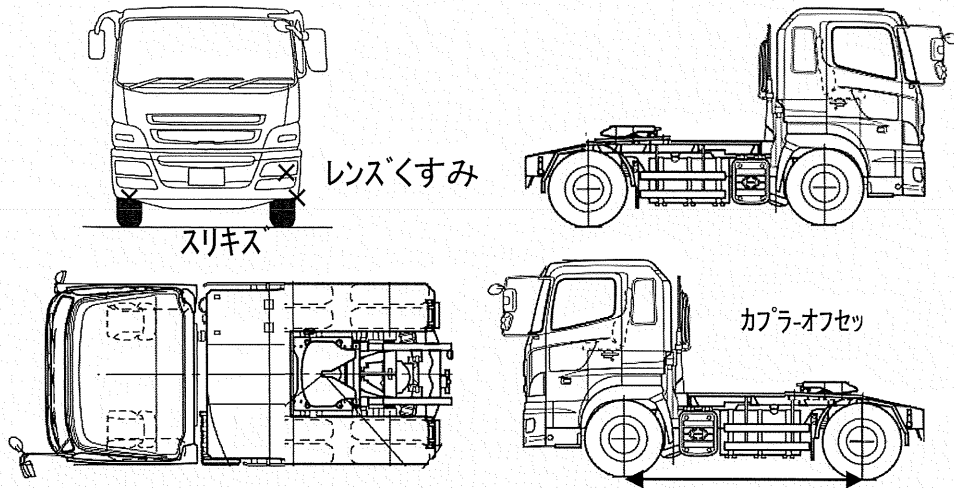
海上コンテナに係る基準緩和時:11000kg	ラジオ	良 不良		
------------------------	-----	------	--	--

	バックモニタ	有 無		
--	--------	-----	--	--

	カラー	白黒		
--	-----	----	--	--

	電格ミラ	有 無		
--	------	-----	--	--

Fガラス		
要交換	良好	飛石有
記録簿	有	無
取説	有	無
メンテノート	有	無
PMマフラ	有	無
証明書	有	無
燃料タンク		
400L		



タイヤmm、欠、で記載			
	8	9	
13	14	13	11
F サイズ	275/80R22.5		
R サイズ	275/80R22.5		
タイヤ パタン	スタッドレス	スペア	