

記録年月日 令和 8年 4月 9日

自動車検査証記録事項

551260018344

260609⑪

1. 基本情報			
自動車登録番号又は車両番号			
車台番号	XZU712 0017923		
登録年月日 / 交付年月日	令和 8年 4月 9日	初年度登録年月	令和 7年 6月
2. 所有者・使用者情報			
所有者の氏名又は名称			
所有者の住所			
[32888]			
使用者の氏名又は名称			
使用者の住所			
使用の本拠の位置			
[18508 0203]			
3. 車両詳細情報			
車名 日野 [262]			
型式	2KG-XZU712M	原動機の型式	N04C
自動車の種別	普通	用途	貨物
自家用・事業用の別		自家用	
車体の形状	バン	乗車定員	3人
最大積載量		300kg	
車両重量	3770kg	車両総重量	6935kg
長さ	653cm	幅	218cm
高さ	323cm		
前軸重	1850kg	前後軸重	後前軸重
後後軸重	1920kg		
総排気量又は定格出力 4.00L			
燃料の種類	軽油	型式指定番号	類別区分番号
4. 備考			
<p>【補注】 移転登録、管轄変更入 令和7年度エネルギー消費効率()H25モード燃費値)算定未了 平成27年度燃費基準達成車 使用車種規制 (NOx・PM) 適合。この自動車の使用の本拠はNO x・PM対策増城外です。 平成28年騒音規制車、騒音カテゴリ N2A2A 近接騒音値 85dB、測定回転数 1.785rpm (旧基準適用時測定回転数 1.785rpm) マフラー加速騒音規制適用車 以下空白</p>			
R122839			

【注意事項】

記録事項はシステム登録時の情報となります



車両ID T9C67RF6816160

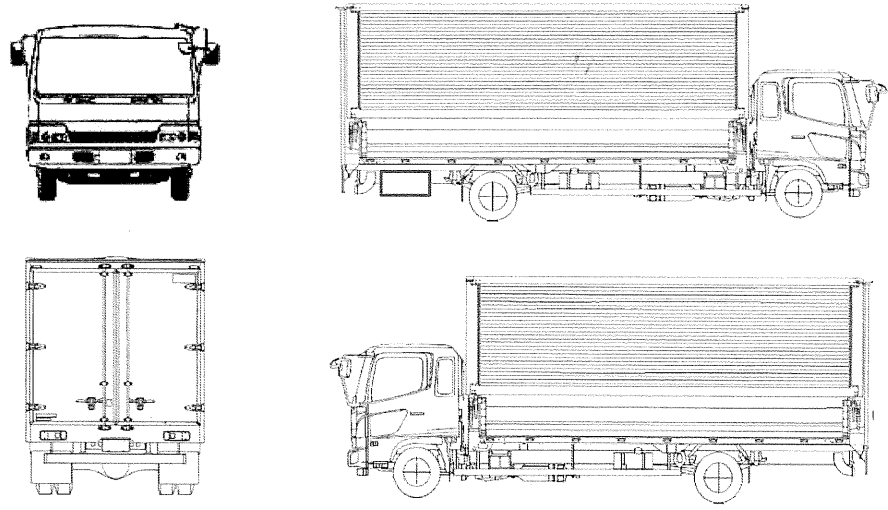
出品番号	車名	初度登録	型式・車体番号	架装形状	オークション価格
260609	日野	R 7/6	2KG - XZU712M-0017923	ウイング	

前登録ナンバ	車検有効期限	走行距離	積載量	荷台寸法(mm)			出品会社(愛知県)			
福井 自家用	R9.6.19	切れ	1,200 km	3,000 kg	L	W	H			
		抹消			知年月	一体別体	4,450	2,090	(門) 2,110 2,220	丸安株式会社
エンジン状態	A B C	AC	良 不良 無	ブレーキ	V	馬力	150 ps	TM	6 速	

ミッション・デフ(異音、油漏)	キャブ廻り	リサイクル料	8,820 円
フレーム関係(錆、車体番号等)	ベット	有 無	ヘッドランプ LED ハロゲン
上物メーカー名年式、型式及状態等 フルハーフ	汚れ	小 中 多	補ブレーキ 1 段
ラッシングレール1段、フック3対	シート破	有 無	特記、重点確認、他
アドブルー無し、未使用車	ETC	有 無	
	ラジオ	良 不良	
	バックモタ	有 無	
	電格ミラ	有 無	

Fガラス		
要交換	良好	飛石有
記録簿	有	無
取説	有	無
メンテノート	有	無
PMマフラ	有	無
証明書	有	無
燃料タンク		
100L		

サイドバンパー 1段(丸) マーカー 3対()



タイヤmm、欠、で記載			
	10	10	
10	10	10	10
F	225/70R16		
サイズ			
R	225/70R16		
サイズ			
タイヤ			
パタン	10		